



**EXTRACTORES HELICOCENTRÍFUGOS EN LÍNEA**  
 160/100 N Silent, 250/100, 350/125, 500/150, 800/200,  
 1300/250, 2000/315, 4000/355 y 6000/400

# TD



Extractores helicocentrífugos gama mixvent, de aplicación en ductos de ventilación.

Debido a su configuración de hélice-carcasa, pueden alcanzar grandes prestaciones caudal-presión con bajo nivel sonoro, manteniendo dimensiones muy reducidas.

**Características Principales:**

-Carcasa, fabricada en polipropileno en los tamaños 160 al 800 y carcasa de acero al carbón con aplicación de pintura epóxica para los tamaños 1300, 2000, 4000 y 6000.

-Motor de inducción asíncrono monofásico.

-Hélices, fabricadas en ABS en los tamaños 160 al 800 y acero galvanizado para los tamaños 1300, 2000, 4000 y 6000.

**Aplicaciones:**

Su facilidad de instalación y mantenimiento permite el acoplamiento en cualquier parte del ducto de ventilación en: falsos plafones, espacios interiores, áreas aisladas, oficinas y salas de juntas, locales comerciales, cuartos de baño, laboratorios, captaciones localizadas.

\*Accesorios (Ver página 24).

**CARACTERÍSTICAS TÉCNICAS**

Modelo	Velocidad RPM	Potencia W	Tensión Volts	Caudal a descarga libre m <sup>3</sup> /hr / CFM	Presión sonora dB(A)*	Peso aprox Kg
TD 160/100 N Silent	2431	23	127	165 / 97	37	1.4
	2516	26		171 / 101	38	
TD 250/100	1556	44	127	170 / 100	38	2.0
	2096	60		229 / 135	38	
TD 350/125	1633	44	127	253 / 149	40	2.0
	2146	59		335 / 197	46	
TD 500/150	1709	54	127	370 / 218	48	3.0
	2289	65		498 / 293	55	
TD 800/200	1935	122	127	711 / 419	55	5.0
	2467	169		812 / 478	59	
TD 1300/250	2400	162	127	919 / 541	61	9.0
	3200	241		1280 / 754	67	
TD 2000/315	2000	208	127	1275 / 751	62	14.0
	2500	335		1783 / 1050	67	
TD 4000/355	1690	464	127	3709 / 2184	59	19.0
TD 6000/400	1670	756	127	5225 / 3077	62	26.0

La Certificación AMCA para los valores de Caudal y Presión no aplica para los modelos, TD 4000/355, TD 6000/400 y TDH.

Los valores de caudal y presión certificados son para instalación tipo D -Ducto en la succión y Ducto en la descarga. Los valores de caudal y presión no incluyen los efectos de accesorios.

AMCA Certified ratings seal does not apply to TD 4000/355, TD 6000/400 and TDH.

Performance Certified is for Installation type D - Ducted inlet , Ducte outlet. Performance ratings do not include the effects of appurtenances accesorios.

\*Curvas características en la pág. 19.

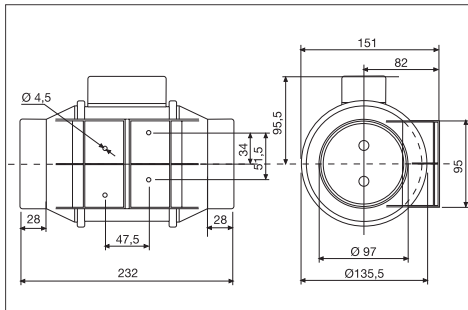


**EXTRACTORES HELICOCENTRÍFUGOS EN LÍNEA**  
 160/100 N Silent, 250/100, 350/125, 500/150, 800/200,  
 1300/250, 2000/315, 4000/355 y 6000/400

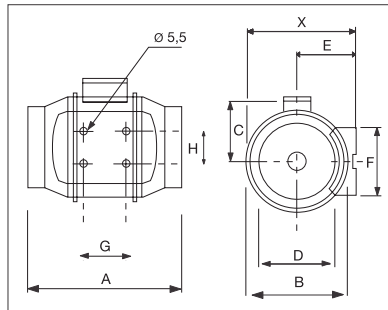
# TD

**DIMENSIONES**

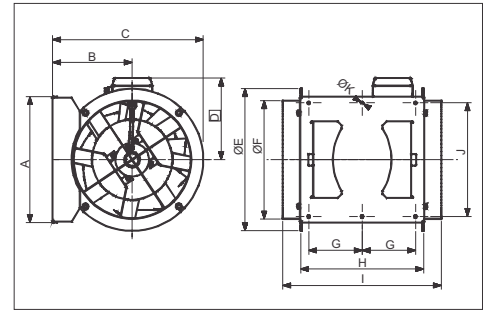
TD-160/100N Silent



TD-250/100 a TD-2000/315



TD-4000/355 a TD-6000/400



Modelo	X	A	B	C	D	E	F	G	H
TD 250/100	188	303	176	115	97	100	90	80	60
TD 350/125	188	258	176	115	123	100	90	80	60
TD 500/150	212	295	200	127	147	112	130	80	60
TD 800/200	233	302	217	141	198	124	140	100	94
TD 1300/250	291	386	272	192	248	155	168	145	140
TD 2000/315	356	450	336	224	312	188	210	182	178

Modelo	A	B	C	D	E	F	G	H	I	J	K
TD 4000/355	377	238	451	224	426	354	150	368	474	340	8.5
TD 6000/400	407	249	492	267	487	399	160	425	547	370	8.5



Soler y Palau S.A. de C.V. Certifica que los modelos TD 160/100 N Silent, TD 250/100, TD 350/125, TD 500/150, TD 800/200, TD 1300/250 y TD 2000/315 han sido aprobados para tener el sello de prestaciones certificadas por AMCA. Los valores de Caudal y Presión que aquí se muestran fueron obtenidos en ensayos y procedimientos de acuerdo con la publicación AMCA 211, y cumplen con los requerimientos del programa de certificación.

Soler y Palau, S.A. de C.V. certifies that the models TD 160/100 N Silent, TD 250/100, TD 350/125, TD 500/150, TD 800/200, TD 1300/250 and TD 2000/315 shown here in is licensed to bear the AMCA Seal. The ratings shown are based on tests and procedures performed in accordance with AMCA Publication 211 and comply with requirements of the AMCA Certified Ratings Program.

